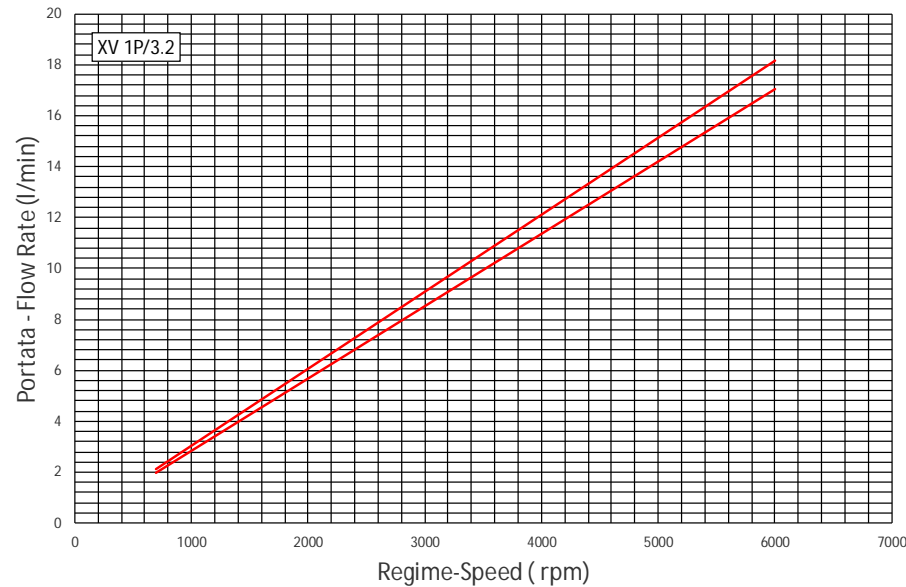
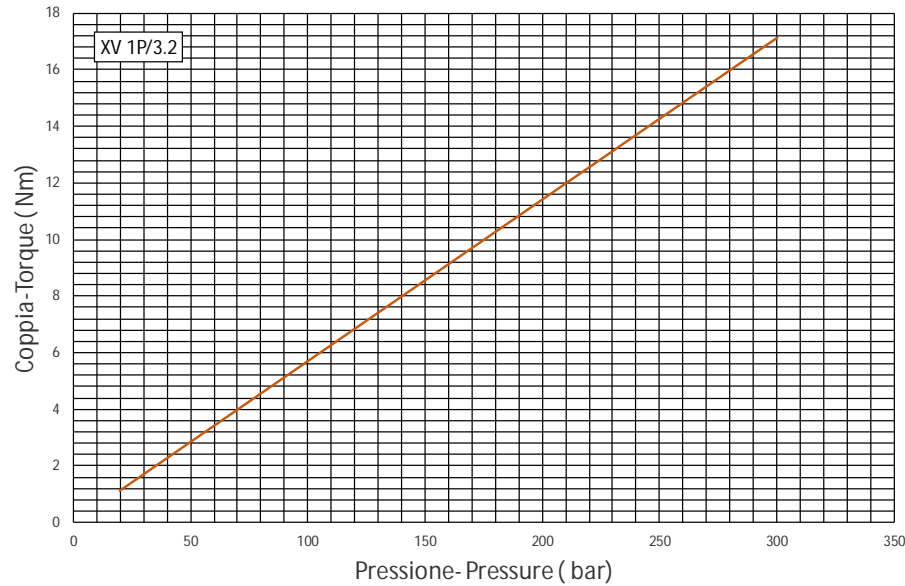
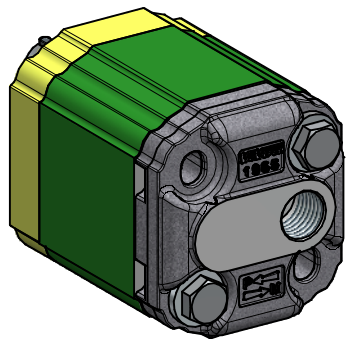
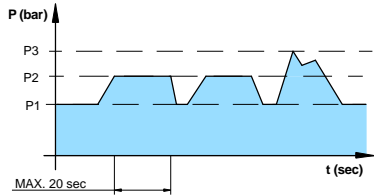
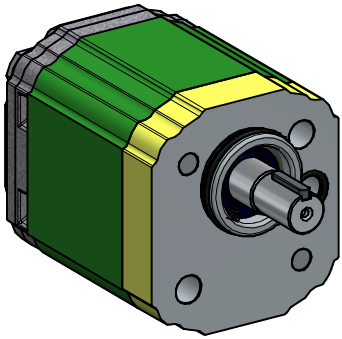


VIVOIL OLEODINAMICA VIVOLO s.r.l.  
Società a Socio Unico  
www.vivoil.com  
BUDRIO (BOLOGNA) ITALY  
Tel +39 051.803689 Fax +39 051.800061

XV1P/3.2 - Ø32 BH /D OUT - CI002  
Z - Z - IN 3/8" BPS

Disegno: **7P2344002**  
Data - Emissione: 04/06/20



|  |   |                      |
|--|---|----------------------|
| Verso di Rotazione<br>Direction of Rotation  | Destra<br>Clockwise   |                      |
| Cilindrata<br>Displacement   | 3,12  | Cm <sup>3</sup> /rev |
| Pressione massima continua<br>Max continuous pressure                                      | P1  | 250 bar              |
| Pressione massima intermittente<br>Max intermittent pressure                               | P2  | 280 bar              |
| Pressione massima di picco<br>Max peak pressure  | P3  | 300 bar              |
| Regime Min - Min Rpm   | 700   | Rpm                  |
| Regime Max - Max Rpm   | 6000  | Rpm                  |
| Pressione massima in aspirazione<br>Max inlet pressure                                     | 0,6   | bar                  |
| Tipo di olio raccomandato<br>Recommended oil type  | Olio idraulico a base minerale<br>Mineral-based hydraulic oil<br>HLP HV (DIN 51524) |                      |
| Viscosità minima di esercizio<br>Minimum operating viscosity                               | 10  | mm <sup>2</sup> /s   |
| Viscosità massima di esercizio<br>Minimum operating viscosity                              | 100   | mm <sup>2</sup> /s   |
| Viscosità massima ammissibile all'avvio<br>maximum admissible viscosity at stat-up         | 1500  | mm <sup>2</sup> /s   |
| Viscosità consigliata<br>Recommended viscosity   | 20-100  | mm <sup>2</sup> /s   |
| Temperatura ambiente<br>Ambient temperature  | -20÷60 °C   |                      |
| Temperatura di esercizio del fluido<br>Fluid operating temperature                         | -15÷80 °C   |                      |
| Temperatura di esercizio consigliata del fluido<br>Recommended fluid operating temperature | 30÷50 °C  |                      |
| Filtraggio fluido in ingresso<br>Inlet fluid filtering                                     | 30-60   | µm                   |
| Filtraggio fluido in uscita<br>Outlet fluid filtering                                      | 10-25   | µm                   |
| Guarnizioni<br>Sales Type  | NBR   |                      |
| Depressione massima del fluido in ingresso<br>Max inlet fluid pressure                     | -0,02÷0,08 bar  |                      |
| Impiego di Acqua -Glicol (HF-C)<br>Use of Water-Glicol (HF-C)                              | Max 1100 rpm  | Max 170bar           |
| Coppia serraggio viti<br>Screw torque  | T1  | M8 - 24,5÷29,4 Nm    |
| Coppia Massima Ammissibile sull'albero<br>Admissible shaft torque                          | T2  | 32,8 Nm              |



VIVOIL OLEODINAMICA VIVOLO s.r.l.  
Società a Socio Unico  
www.vivoil.com  
BUDRIO (BOLOGNA) ITALY  
Tel +39 051.803689 Fax +39 051.800061

**XV1P/3.2 - Ø32 BH /D OUT - CI002**  
**Z - Z - IN 3/8" BPS**

Disegno: Data - Emissione 04/06/20  
**7P2344002**