

Valvole elettriche a 2 vie pilotate normalmente chiuse
 2 ways pilot operated solenoid valves normally closed

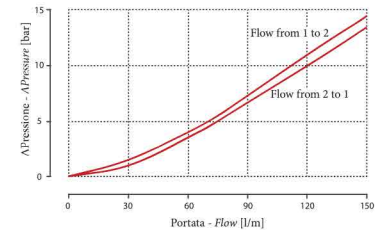
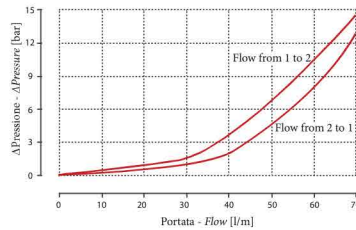
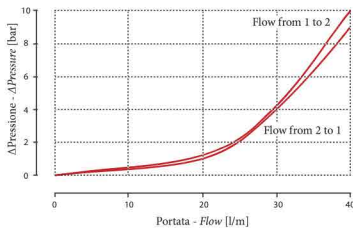
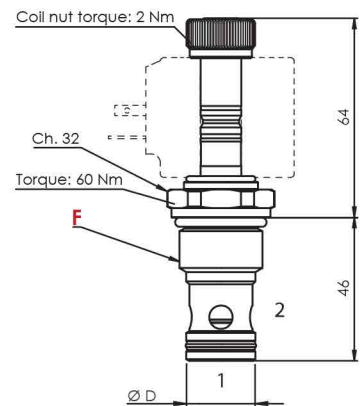
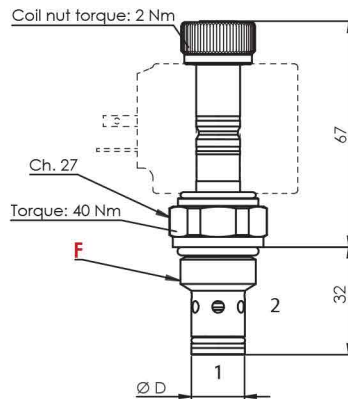
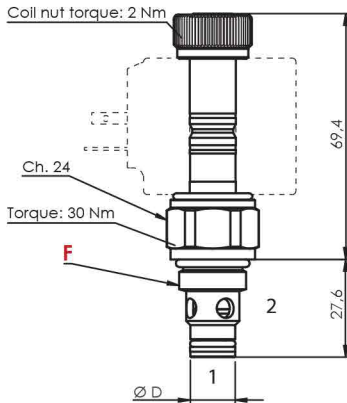
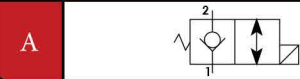
Denominazione valvola
 Valve denomination

EC-08-2C-08
 EC-10-2C-08
 EC-12-2C-08

Codice di ordinazione
 Ordering code

F.72.0.KK.2.08.X.Y.Z.0.J

X Schema - Symbol



KK	Filetto canotto - valve screw
08	40 l/min

KK	Filetto canotto - valve screw
10	70 l/min

KK	Filetto canotto - valve screw
12	150 l/min

Y	Cavità - Cavity		
	N°	F	ØD
0	CVU001	3/4" - 16 UNF - 2A	12.7

Y	Cavità - Cavity		
	N°	F	ØD
0	CVU005	7/8" - 14 UNF - 2A	15.87

Y	Cavità - Cavity		
	N°	F	ØD
0	CVU012	1-1/16" - 12 UNF-2A	22.22

Z	Emergenza - Emergency override
A	nessuna - without
B	a svitare - screw out
D	tirare - pull

Nota: informazioni sull' emergenza si trovano a pagina 10.02
 Note: information about emergency override is available on page 10.02

J	Tipo di ghiera - Type of ring nut
0	standard

Nota: si prega di contattare Tecfluid per varianti
 Note: please contact Tecfluid for other options

Descrizione - Description

Valvola unidirezionale a 2 vie con otturatore conico, con canotto avvitato.
 Standard 2 ways pilot operated solenoid valve, with screwed tube.

Pressione massima di lavoro Max. working pressure	350 bar
Trafilamento max. a P=350 bar Max leakage at P=350 bar	0,25 cc/min
Tensione di funzionamento Type of voltage	DC
Voltaggio nominale Nominal voltage	± 10%
Codice bobina (vedi pag. 6.2) Coil nut code (see page 6.2)	N-H 13 R