

Valvole elettriche a 2 vie pilotate a doppia tenuta normalmente aperte
2 ways pilot operated solenoid valves double locking normally open

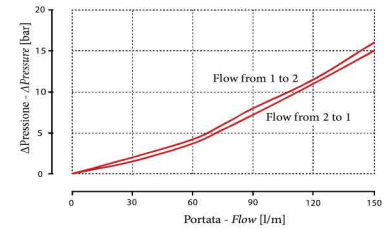
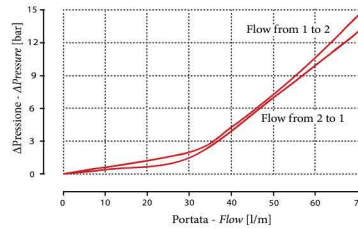
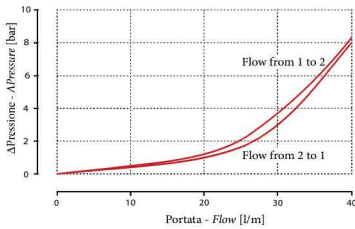
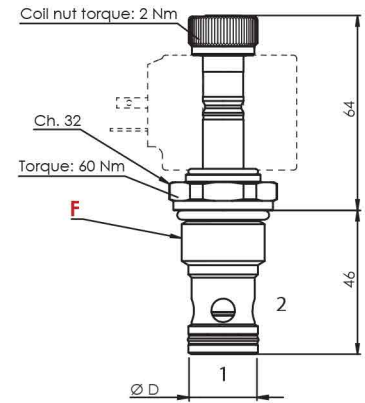
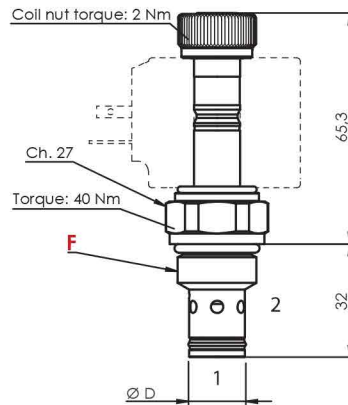
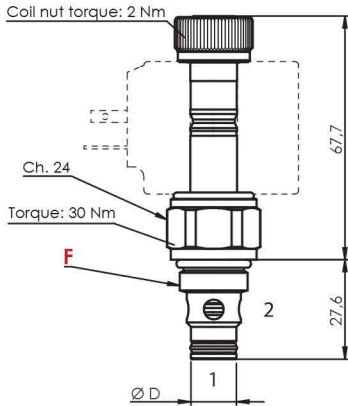
Denominazione valvola
Valve denomination

EC-08-2T-13
EC-10-2T-13
EC-12-2T-13

Codice di ordinazione
Ordering code

F.72.0.KK.2.13.X.Y.Z.0.J

X Schema - Symbol



| | |
|-----------|-------------------------------|
| KK | Filetto canotto - valve screw |
| 08 | 40 l/min |

| | |
|-----------|-------------------------------|
| KK | Filetto canotto - valve screw |
| 10 | 70 l/min |

| | |
|-----------|-------------------------------|
| KK | Filetto canotto - valve screw |
| 12 | 150 l/min |

| | | | |
|----------|-----------------|--------------------|------|
| Y | Cavità - Cavity | | |
| | N° | F | ØD |
| 0 | CVU001 | 3/4" - 16 UNF - 2A | 12.7 |

| | | | |
|----------|-----------------|--------------------|-------|
| Y | Cavità - Cavity | | |
| | N° | F | ØD |
| 0 | CVU005 | 7/8" - 14 UNF - 2A | 15.87 |

| | | | |
|----------|-----------------|---------------------|-------|
| Y | Cavità - Cavity | | |
| | N° | F | ØD |
| 0 | CVU012 | 1-1/16" - 12 UNF-2A | 22.22 |

| | |
|----------|--------------------------------|
| Z | Emergenza - Emergency override |
| A | nessuna - without |
| C | ad avvitare - screw in |
| F | spingi e gira - push and twist |
| G | a spingere - push |

Nota: informazioni sull' emergenza si trovano a pagina 10.02
Note: information about emergency override is available on page 10.02

| | |
|----------|-----------------------------------|
| J | Tipo di ghiera - Type of ring nut |
| 0 | standard |

Nota: si prega di contattare Tecfluid per varianti
Note: please contact Tecfluid for other options

Descrizione - Description

Valvola che consente il libero passaggio o per il blocco a perfetta tenuta dell'olio su entrambi gli utilizzi 1 e 2
A valve which allows free flow in either direction in the energised state, but blocks the flow path in both directions with almost zero leakage when de-energised.

| | |
|--|------------|
| Pressione massima di lavoro <i>Max. working pressure</i> | 350 bar |
| Trafilamento max. a P=350 bar <i>Max leakage at P=350 bar</i> | 0,5 cc/min |
| Tensione di funzionamento <i>Type of voltage</i> | DC |
| Voltaggio nominale <i>Nominal voltage</i> | ± 10% |
| Codice bobina (vedi pag. 6.2) <i>Coil nut code (see page 6.2)</i> | N-H 13 R |