

Valvole elettriche a 2 vie pilotate a doppia tenuta normalmente chiuse
2 ways pilot operated solenoid valves double locking normally closed

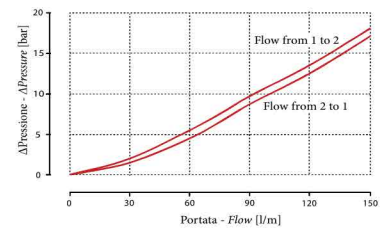
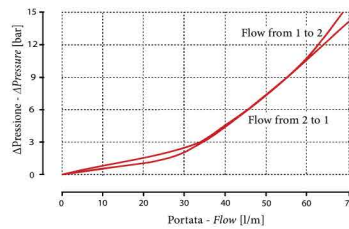
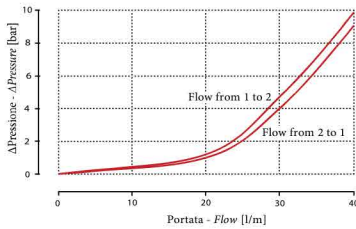
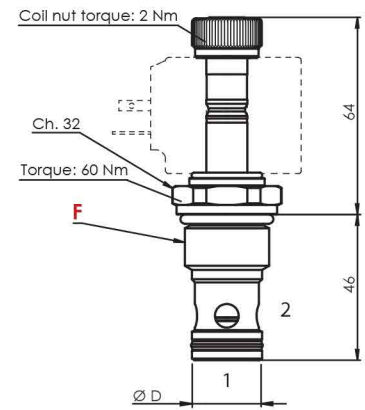
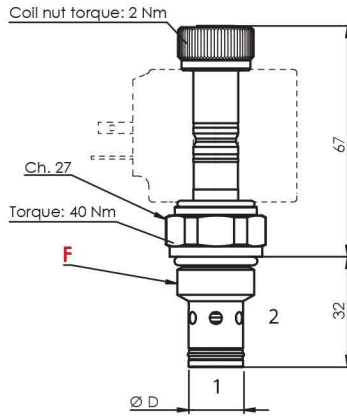
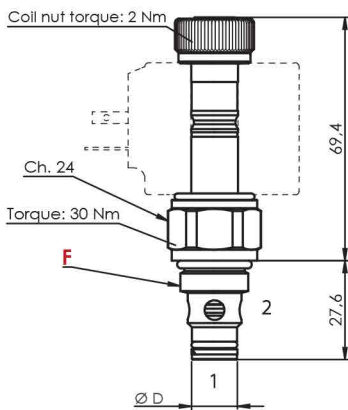
Denominazione valvola
Valve denomination

EC-08-2D-12
EC-10-2D-12
EC-12-2D-12

Codice di ordinazione
Ordering code

F.72.0.KK.2.12.X.Y.Z.0.J

X Schema - *Symbol*



KK	Filetto canotto - <i>valve screw</i>
08	40 l/min

KK	Filetto canotto - <i>valve screw</i>
10	70 l/min

KK	Filetto canotto - <i>valve screw</i>
12	150 l/min

Y	Cavità - <i>Cavity</i>		
	N°	F	ØD
0	CVU001	3/4" - 16 UNF - 2A	12.7

Y	Cavità - <i>Cavity</i>		
	N°	F	ØD
0	CVU005	7/8" - 14 UNF - 2A	15.87

Y	Cavità - <i>Cavity</i>		
	N°	F	ØD
0	CVU012	1-1/16" - 12 UNF-2A	22.22

Z	Emergenza - <i>Emergency override</i>
A	nessuna - <i>without</i>
B	a svitare - <i>screw out</i>
D	tirare - <i>pull</i>

Nota: informazioni sull' emergenza si trovano a pagina 10.02
Note: information about emergency override is available on page 10.02

J	Tipo di ghiera - <i>Type of ring nut</i>
0	standard

Nota: si prega di contattare Tecfluid per varianti
Note: please contact Tecfluid for other options

Descrizione - *Description*

Valvola che consente il libero passaggio o per il blocco a perfetta tenuta dell'olio su entrambi gli utilizzi 1 e 2.
A valve which blocks the flow path in both directions with almost zero leakage in the de-energised state, but allows free flow in either directions when energised.

Pressione massima di lavoro <i>Max. working pressure</i>	350 bar
Trafilamento max. a P=350 bar <i>Max leakage at P=350 bar</i>	0,5 cc/min
Tensione di funzionamento <i>Type of voltage</i>	DC
Voltaggio nominale <i>Nominal voltage</i>	± 10%
Codice bobina (vedi pag. 6.2) <i>Coil nut code (see page 6.2)</i>	N-H 13 R