



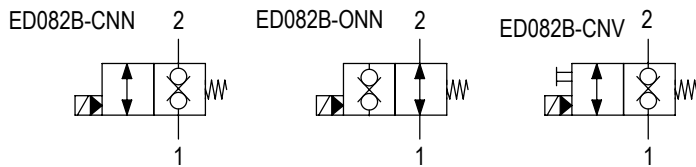
**CODICE ORDINAZIONE**  
ORDERING CODE

01  
**ED082B-**

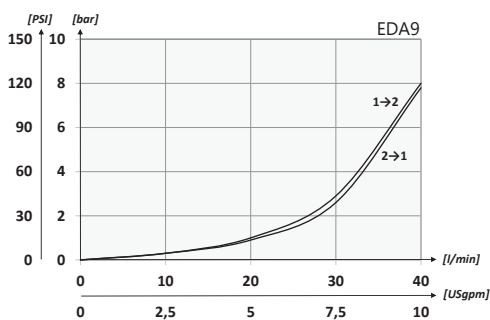
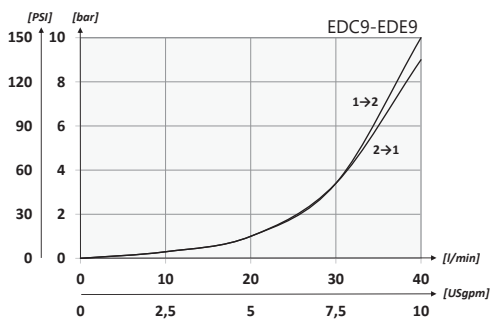
02

<b>01</b>	VALVOLE A COMANDO ELETTRICO SAE8 DOPPIA TENUTA 2 VIE/2 POSIZIONI PILOTATE (2 WAYS/2 POSITIONS SAE8 DOUBLE SEALING ELECTRIC VALVES - PILOT OPERATED)	<b>ED082B-</b>	
<b>02</b>	SCHEMA (CIRCUIT)	<b>Normalmente chiusa</b> (Normally closed)	<b>CNN</b>
		<b>Normalmente aperta</b> (Normally open)	<b>ONN</b>
		<b>Normalmente chiusa + emergenza</b> (Normally closed + emergency)	<b>CNV</b>

**SCHEMA IDRAULICO / HYDRAULIC CIRCUIT**

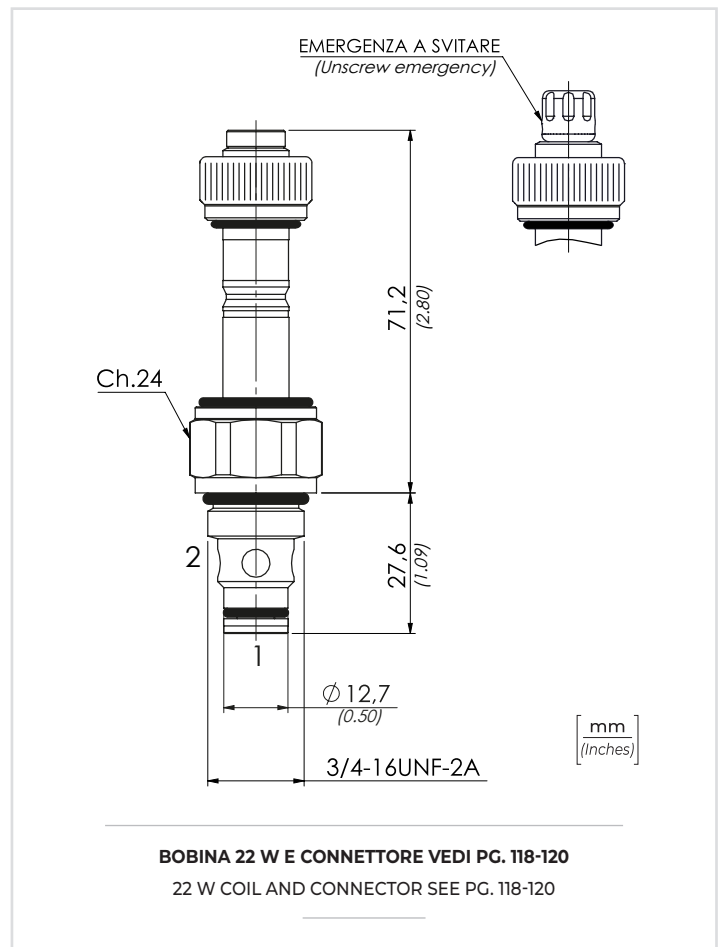


**PERFORMANCES**



Le prove sono state eseguite con solenoidi a temperatura di regime, sottoalimentati del 10% rispetto al valore nominale.

Tests carried out with solenoids at their working temperature, with a supply voltage 10% below the nominal value.



**DATI TECNICI / TECHNICAL DATA**

<b>Olio idraulico - Mineral oil</b>	<b>ISO 6743/4 (DIN 51524)</b>
<b>Viscosità olio - Oil viscosity</b>	<b>15-250 mm<sup>2</sup>/s (15 to 250 cSt)</b>
<b>Classe di contaminazione max Max contamination index</b>	<b>ISO 4406:1999 Classe 18/16/13</b>
<b>Temperatura dell'olio - Oil temperature</b>	<b>-20°C +80°C -4°F +176°F</b>
<b>Temperatura ambiente - Environment temperature</b>	<b>-20°C +50°C -4°F +122°F</b>
<b>È indispensabile l'utilizzo di un filtro per proteggere la valvola (filtrazione consigliata 15 µm) It is necessary a filter use to protect the valve (advised filtration 15 µm)</b>	
<b>Trafilamento massimo Max leakage</b>	<b>0,50 cm<sup>3</sup>/min - 10 gocce/min 0,30 in<sup>3</sup>/min - 10 drops/min</b>

**CARATTERISTICHE TECNICHE / TECHNICAL CHARACTERISTICS**

TIPO TYPE	A	PORTATA MAX (l/min) MAX FLOW (USgpm)	PRESSIONE MAX (bar) MAX PRESSURE (PSI)	PESO APPROX (kg) APPROX WEIGHT (lbt)	COPIA DI SERRAGGIO (Nm) TIGHTENING TORQUE (lbt ft)	CAVITÀ CAVITY
<b>ED082B</b>	<b>3/4-16UNF-2A</b>	<b>40 (10.8)</b>	<b>350 (5075)</b>	<b>0,16 (0.35)</b>	<b>30 (22)</b>	<b>SAE 8/2</b>