

DRV

VALVOLA REGOLATRICE DI PRESSIONE DIRETTA M20 M20 DIRECT ACTING RELIEF VALVE

CARATTERISTICHE TECNICHE TECHNICAL FEATURES

Pressione massima
Maximum pressure 420 bar (6091 psi)

Portata nominale
Nominal Flow 30 l/min (7,9 gpm)

Temperatura di esercizio
Operating temperature -30 / +110 °C

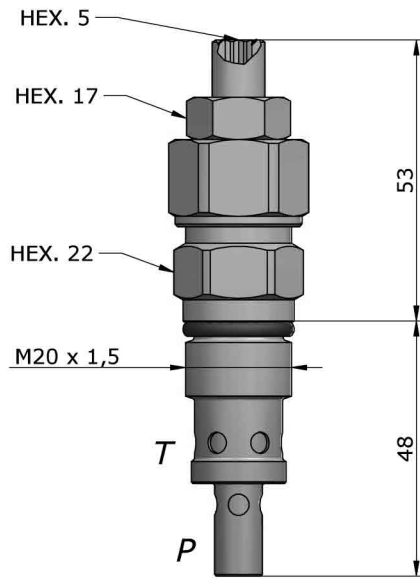
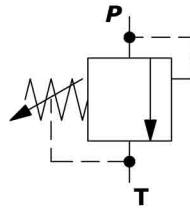
Cavità
Cavity C008

Trafilamento interno
Internal leakage 1 cc/min
80% of nominal set point

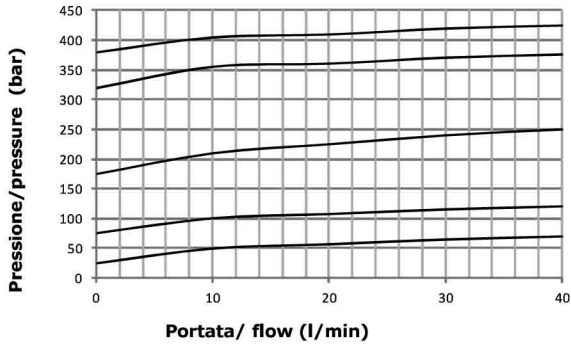
Coppia
Torque 45-50 Nm

Peso
Weight 0,15 kg

SCHEMA IDRAULICO HYDRAULIC SCHEME



PRESTAZIONI PERFORMANCS



DESCRIZIONE DESCRIPTION

La valvola apre il passaggio dell'olio da 1 a 2 solo quando la pressione dell'olio applicata su 1 supera la forza della molla.

DRV opens flow passage from port 1 to 2 only when the oil pressure at 1 exceeds the spring setting.

TIPI DI REGOLAZIONE REGULATION TYPE



H VITE CON CHIAVE ESAGONALE (standard)
HEXAGONAL HEAD SCREW



K POMOLO
KNOB

CODICE D'ORDINAZIONE ORDERING CODE

DRV-M20-02-

MOLLA / SPRING

055 = 5-55 bar
110 = 25-110 bar
215 = 50-215 bar
350 = 100-350 bar
420 = 100-420 bar

GUARNIZIONI / SEALS

N = NBR (standard)
V = VITON

TIPI DI REGOLAZIONE / REGULATION TYPE

DIMENSIONE CORPO / SIZE BODY

OMETTERE/OMIT

200=BSP3/8"(pag.18.6)
300= BSP1/2"(pag.18.6)
201= BSP3/8"(pag.18.7)
301=BSP1/2"(pag.18.7)

MATERIALE CORPO / MATERIAL BODY

OMETTERE/OMIT

S = STEEL
A = ALLUMINIUM