



# LVF

## LVF / Livello verticale flangiato

Indicatore di livello verticale costruito in lega di alluminio anodizzato naturale, con parte trasparente in vetro Pyrex, adatto per le basse e alte temperature da -20°C a +200°C max. Viene fornito completo di guarnizione esterna in fibra e viti di fissaggio. Pressione consigliata: 2 bar.

## LVF / Flansch-Standanzeiger

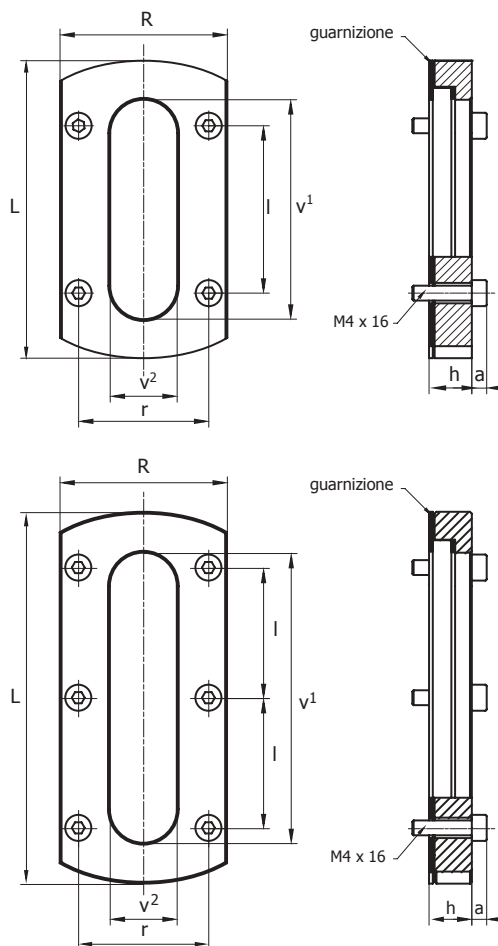
Vertikal-Standanzeiger aus Aluminiumlegierung natürlich eloxiert mit Durchsichtiges aus Pyrex Glas, geeignet für hoch und niedrig Temperatur von -20°C bis +200°C max. Mit Außendichtung und Befestigungsschrauben geliefert. Empfohlener Druck: 2 bar.

## LVF / Flanged vertical level indicator

Vertical level indicator made of aluminium alloy with natural anodisation and transparent inspection window in Pyrex glass, suitable for high and low temperatures from -20°C till +200°C max. Supplied complete with external fibre washer and screws. Recommended pressure: 2 bar.

## LVF / Indicateur de niveau vertical à bride

Indicateur de niveau vertical anodisé naturel construit en alliage d'aluminium avec voyant transparent en verre Pyrex, apte pour hautes et bas températures de -20°C à +200°C max. Fourni avec joint extérieur en fibre et vis de fixation. Pression recommandée: 2 bar.



TIPO	COD.	L	R	l	r	v1	v2	h	a
LVF 60	1VLVF10A	60	45	28	35	39	18	11,5	4
LVF 80	1VLVF20A	80	45	45	35	59	18	11,5	4
LVF 100	1VLVF30A	100	45	35	35	78	18	11,5	4