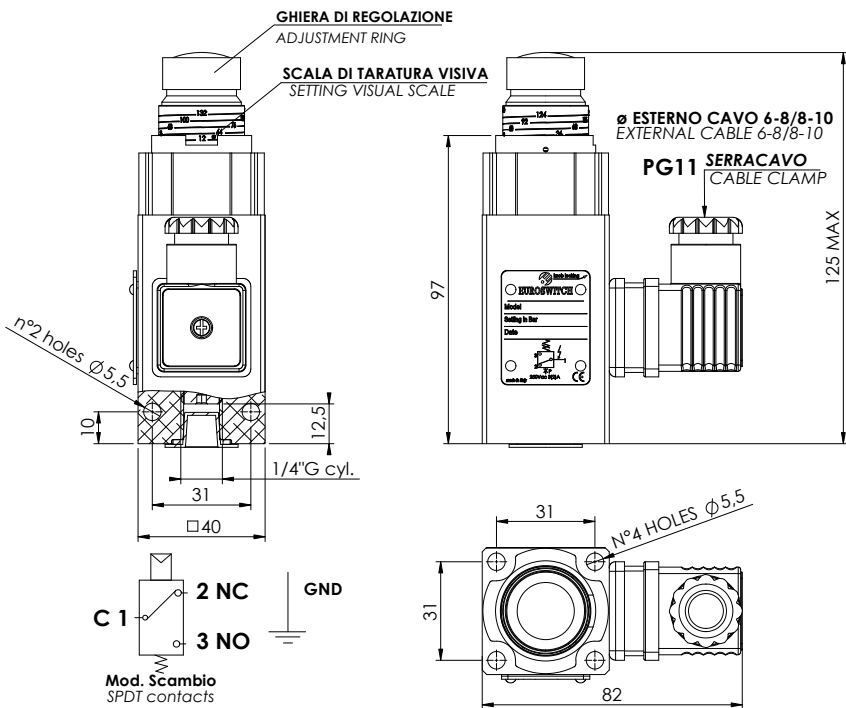


PRESSOSTATO A PISTONE CON GHIERA DI REGOLAZIONE GRADUATA PISTON PRESSURE SWITCH WITH ADJUSTING RING

692



CODICE - PART NUMBER	Campo di regolazione / Setting range bar	Tolleranza / Tolerance
692 2 3 0 1 5	8 - 150	± 2%
692 2 3 0 1 6	40 - 400	± 2%

Corpo	Alluminio anodizzato
Contatti elettrici	SPDT Argento
Max temperatura del fluido	100°C
Caratteristiche elettriche	5 (4) A / 14 Vdc
	4 (3) A / 30 Vdc
	5 (3) A / 125 Vac
	3 (2) A / 250 Vac
Isteresi fissa	circa 10% del valore impostato
Massima pressione di sicurezza	900 bar
Tipo di azionamento	1B
Vita meccanica	10 ⁶ operazioni
Fissaggio	attacco a piastra e filettatura G 1/4" F
Grado di protezione	IP65
con connettore a norme UNI EN 175301-803 (DIN43650)	
Tenuta	NBR + Teflon (vedi pag. 17)
Peso	~ 460 g
Fornito con guarnizione e viti di fissaggio	

Case	Anodized aluminium
Electric contacts	SPDT Silver
Max fluid temperature	100°C
Electrical characteristics	5 (4) A / 14 Vdc
	4 (3) A / 30 Vdc
	5 (3) A / 125 Vac
	3 (2) A / 250 Vac
Fixed hystereis	approximately 10% of setting value
Max Overpressure limit	900 bar
Action type	1B
Mechanical working life	10 ⁶ operations
Fixing	Manifold connection - G 1/4" F
Protection degree	IP65
with connector according to UNI EN 175301-803 (DIN43650)	
Seal	NBR+Teflon (see page 17)
Weight	~ 460 g
Supplied with gasket and fixing screws	

Per un corretto impiego vedere le note generali del catalogo pressostati Euroswitch, pag. 11-15. For a correct use please refer to "General Notes" in the pressure switches Euroswitch catalogue, p. 11-15.

L'Azienda si riserva la facoltà di apportare modifiche tecniche ai prodotti o di cessarne la produzione senza obbligo di preavviso. The Company reserves the right to modify the technical features of the products or halt production at any time without notice.